

СБОРОЧНЫЕ ЕДИНИЦЫ И ДЕТАЛИ UNITS AND PARTS

№ рис. Fig. No.	№ позиции на рис. Ref. No in Fig.	Обозначение детали (сборочной единицы) Designation of part (unit)	Код ОКП ОКП code	Количество на подгруппу Quantity per subgroup			Наименование	Description
				УАЗ-31512	УАЗ-31514	УАЗ-31519		
1	2	3	4	5	6	7	8	9

ГРУППА 10. ДВИГАТЕЛЬ GROUP 10. ENGINE

Подгруппа 1000. Двигатель в сборе Subgroup 1000. Engine Assy

	-	31512-1000250-58*1	*	*	-	Двигатель в сборе (полностью укомплектованный для установки на шасси, двигатель 4021.1000400-70)	Engine assy (complete for mounting on chassis, engine 4021.1000400-70)
		31512-1000250-59*2	*	*	-	Двигатель в сборе (полностью укомплектованный для установки на шасси, двигатель 4021.1000400-70)	Engine assy (complete for mounting on chassis, engine 4021.1000400-70)
3	1	31512-1000250-60*1	*	*	-	Двигатель в сборе (полностью укомплектованный для установки на шасси, двигатель 4178.1000400-56 или 4178.1000400-57)	Engine assy (complete for mounting on chassis, engine 4178.1000400-56 or 4178.1000400-57)
	2	31512-1000250-61*2	*	*	-	Двигатель в сборе (полностью укомплектованный для установки на шасси, двигатель 4178.1000400-56 или 4178.1000400-57)	Engine assy (complete for mounting on chassis, engine 4178.1000400-56 or 4178.1000400-57)
	3	31512-1000250-74*1	*	*	-	Двигатель в сборе (полностью укомплектованный для установки на шасси, двигатель 4178.1000400-52 или 4178.1000400-53)	Engine assy (complete for mounting on chassis, engine 4178.1000400-52 or 4178.1000400-53)
	4	31512-1000250-75*3	*	*	-	Двигатель в сборе (полностью укомплектованный для установки на шасси, двигатель 4178.1000400-52 или 4178.1000400-53)	Engine assy (complete for mounting on chassis, engine 4178.1000400-52 or 4178.1000400-53)
	5	31514-1000250*1	*	*	-	Двигатель в сборе (полностью укомплектованный для установки на шасси, двигатель 4178.1000400-01 или 4178.1000400-02)	Engine assy (complete for mounting on chassis, engine 4178.1000400-01 or 4178.1000400-02)
	6	31514-1000250-01*2	*	*	-	Двигатель в сборе (полностью укомплектованный для установки на шасси, двигатель 4178.1000400-01 или 4178.1000400-02)	Engine assy (complete for mounting on chassis, engine 4178.1000400-01 or 4178.1000400-02)
	7	31514-1000250-02*3	*	*	-	Двигатель в сборе (полностью укомплектованный для установки на шасси, двигатель 4178.1000400-01 или 4178.1000400-02)	Engine assy (complete for mounting on chassis, engine 4178.1000400-01 or 4178.1000400-02)
	8	31514-1000250-10*1	*	*	-	Двигатель в сборе (полностью укомплектованный для установки на шасси, двигатель 4178.1000400-13 или 4178.1000400-14)	Engine assy (complete for mounting on chassis, engine 4178.1000400-13 or 4178.1000400-14)
	9	31514-1000250-11*2	*	*	-	Двигатель в сборе (полностью укомплектованный для установки на шасси, двигатель 4178.1000400-13 или 4178.1000400-14)	Engine assy (complete for mounting on chassis, engine 4178.1000400-13 or 4178.1000400-14)

1	2	3	4	5	6	7	8	9
3	10	31514-1000250-20*1		*	*	-	Двигатель в сборе (полностью укомплектованный для установки на шасси, двигатель 4178.1000400-04)	Engine assy (complete for mounting on chassis, engine 4178.1000400-04)
	11	31514-1000250-21*2		*	*	-	Двигатель в сборе (полностью укомплектованный для установки на шасси, двигатель 4178.1000400-04)	Engine assy (complete for mounting on chassis, engine 4178.1000400-04)
	12	31519-1000250*2		-	-	*	Двигатель в сборе (полностью укомплектованный для установки на шасси, двигатель 4218.1000400)	Engine assy (complete for mounting on chassis, engine 4218.1000400)
	13	31519-1000250-01*2		-	-	*	Двигатель в сборе (полностью укомплектованный для установки на шасси, двигатель 4218.1000400)	Engine assy (complete for mounting on chassis, engine 4218.1000400)
	14	31519-1000250-02*3		-	-	*	Двигатель в сборе (полностью укомплектованный для установки на шасси, двигатель 4218.1000400)	Engine assy (complete for mounting on chassis, engine 4218.1000400)
	15	31519-1000250-06*4		-	-	*	Двигатель в сборе (полностью укомплектованный для установки на шасси, двигатель 4218.1000400)	Engine assy (complete for mounting on chassis, engine 4218.1000400)
	16	31519-1000250-10*1		-	-	*	Двигатель в сборе (полностью укомплектованный для установки на шасси, двигатель 4218.1000400-01)	Engine assy (complete for mounting on chassis, engine 4218.1000400-01)
	17	31519-1000250-30*1		-	-	*	Двигатель в сборе (полностью укомплектованный для установки на шасси, двигатель 4218.1000400-13)	Engine assy (complete for mounting on chassis, engine 4218.1000400-13)
	18	31519-1000250-32*3		-	-	*	Двигатель в сборе (полностью укомплектованный для установки на шасси, двигатель 4218.1000400-13)	Engine assy (complete for mounting on chassis, engine 4218.1000400-13)
	19	31519-1000250-40*1		-	-	*	Двигатель в сборе (полностью укомплектованный для установки на шасси, двигатель 4218.1000400-05)	Engine assy (complete for mounting on chassis, engine 4218.1000400-05)
	20	31519-1000250-42*3		-	-	*	Двигатель в сборе (полностью укомплектованный для установки на шасси, двигатель 4218.1000400-05)	Engine assy (complete for mounting on chassis, engine 4218.1000400-05)
	21	31519-1000255*1		-	-	*	Двигатель в сборе (полностью укомплектованный для установки на шасси, двигатель 4218.1000400)	Engine assy (complete for mounting on chassis, engine 4218.1000400)
	-	4021.1000400-70		*	*	-	Двигатель в сборе с оборудованием	Engine assy with equipment
	22	4178.1000400-01		*	*	-	Двигатель в сборе с оборудованием (карбюратор К-151В, насос системы охлаждения 421, сальник коленчатого вала 2108)	Engine assy with equipment (carburettor K-151B, coolant pump 421, crankshaft gland 2108)
	23	4178.1000400-02+		*	*	-	Двигатель в сборе с оборудованием (карбюратор К-151В, насос системы охлаждения 421, уплотнение заднего конца коленчатого вала сальниковой набивкой)	Engine assy with equipment (carburettor K-151B, coolant pump 421, crankshaft rear end gland)
	24	4178.1000400-04+		*	*	-	Двигатель в сборе с оборудованием (карбюратор К-151В, насос системы охлаждения 421, сальник коленчатого вала 2108, шкив гидроусилителя рулевого управления)	Engine assy with equipment (carburettor K-151B, coolant pump 421, crankshaft gland 2108, hydraulic steering booster pulley)
	25	4178.1000400-13+		*	*	-	Двигатель в сборе с оборудованием (карбюратор К-151В, насос 421 и датчик ТМ 106-10 системы охлаждения, сальник коленчатого вала 2108)	Engine assy with equipment (carburettor K-151B, pump 421 and cooling system transmitter TM 106-10, crankshaft gland 2108)
	26	4178.1000400-14+		*	*	-	Двигатель в сборе с оборудованием (карбюратор К-151В, насос 421 и датчик ТМ 106-10 системы охлаждения, уплотнение заднего конца коленчатого вала сальниковой набивкой)	Engine assy with equipment (carburettor K-151B, pump 421 and cooling system transmitter TM 106-10, crankshaft rear end gland)
	27	4178.1000400-52+		*	*	-	Двигатель в сборе с оборудованием (карбюратор 4178, насос системы охлаждения 421, сальник коленчатого вала 2108)	Engine assy with equipment (carburettor 4178, coolant pump 421, crankshaft gland 2108)
	28	4178.1000400-53+		*	*	-	Двигатель в сборе с оборудованием (карбюратор 4178, насос системы охлаждения 421, уплотнение заднего конца коленчатого вала сальниковой набивкой)	Engine assy with equipment (carburettor 4178, coolant pump 421, crankshaft rear end gland)

1	2	3	4	5	6	7	8	9
3	29	4178.1000400-56		*	*	-	Двигатель в сборе с оборудованием (карбюратор К-151В; насос системы охлаждения 417 или 451, сальник коленчатого вала 2108)	Engine assy with equipment (carburettor K-151B, coolant pump 417 or 451, crankshaft gland 2108)
	30	4178.1000400-57+		*	*	-	Двигатель в сборе с оборудованием (карбюратор К-151В; насос системы охлаждения 417 или 451, уплотнение заднего конца коленчатого вала сальниковой набивкой)	Engine assy with equipment (carburettor K-151B, coolant pump 417 or 451, crankshaft rear end gland)
	31	4218.1000400		-	-	*	Двигатель в сборе с оборудованием (сцепление 451)	Engine assy with equipment (clutch 451)
	32	4218.1000400-01+		-	-	*	Двигатель в сборе с оборудованием (сцепление 451, шкив гидроусилителя рулевого управления)	Engine assy with equipment (clutch 451, hydraulic steering booster pulley)
	33	4218.1000400-05+		-	-	*	Двигатель в сборе с оборудованием (сцепление 4173)	Engine assy with equipment (clutch 4173)
	34	4218.1000400-13+		-	-	*	Двигатель в сборе с оборудованием (датчик системы охлаждения ТМ 106-10, сцепление 451)	Engine assy with equipment (cooling system transmitter ТМ 106-10, clutch 451)
	-	4146.1000105	45 6321 1954	4	4	-	Гильза с поршнем, поршневым пальцем, стопорными и поршневыми кольцами (комплект на 1 цилиндр)	Sleeve with piston, piston pin, lock and piston rings (set per single cylinder)

* - В зависимости от комплектации автомобиля

Depending on complete equipment of the automobile

*1 - Коробка передач 469-1700010-10, раздаточная коробка 31512-1800020

Gearbox 469-1700010-10, transfer box 31512-1800020

*2 - Коробка передач 469-1700010, раздаточная коробка 31512-1800020

Gearbox 469-1700010, transfer box 31512-1800020

*3 - Коробка передач 469-1700010, раздаточная коробка 469-1800020

Gearbox 469-1700010, transfer box 469-1800020

*4 - Коробка передач 469-1700010-10, раздаточная коробка 469-1800020

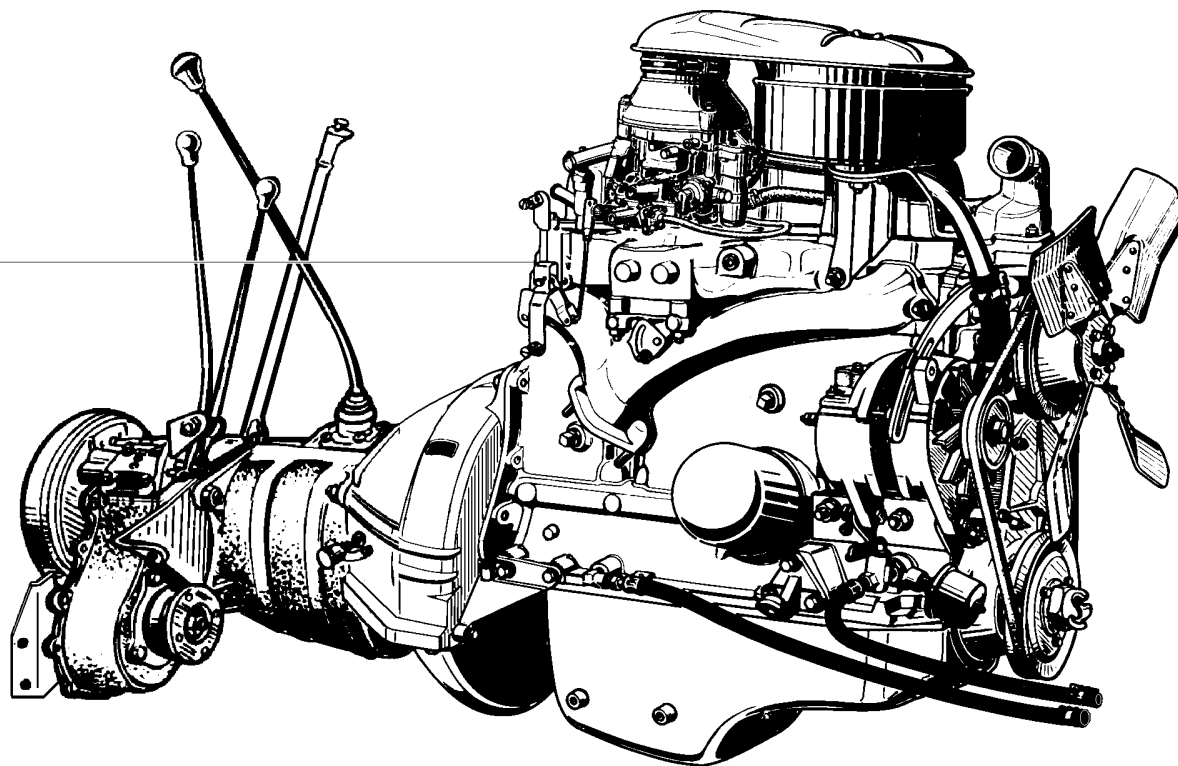
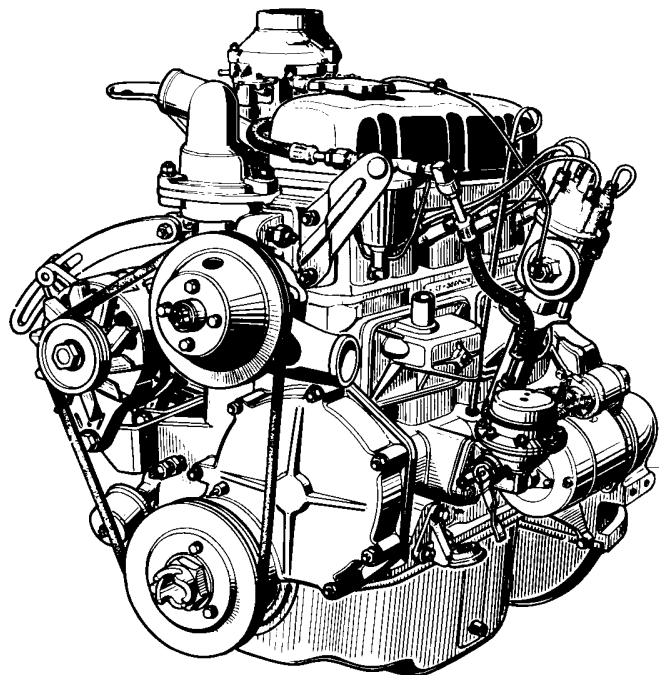
Gearbox 469-1700010-10, transfer box 469-1800020

Подгруппа 1001. Подвеска двигателя

Subgroup 1001. Engine Mounting

4	1	205469-П29	45 9356 1064	2	2	2	Болт 2М12х1,25х80	Bolt 2М12х1.25х80
	2	293350-П29	45 9952 6404	4	4	4	Шайба 12,5	Washer 12.5
	3	451-1001014-03	45 3111 7939	2	2	2	Кронштейн крепления подушки передней опоры двигателя к блоку цилиндров	Bracket to fasten engine front mounting pad to cylinder block
	4	469-1001025-01	45 4316 4093	4	4	4	Подушка нижняя	Lower pad
	5	469-1001035	45 4316 4278	4	4	4	Втулка распорная	Distance sleeve
	6	469-1001030	45 4316 4094	4	4	4	Гнездо верхней подушки	Upper pad seat
	7	469-1001020	45 4316 3777	4	4	4	Подушка верхняя	Upper pad
	8	3151-1001033	45 4321 1687	4	4	4	Шайба 12,5 опорная	Thrust washer 12.5
	9	250977-П29	45 9553 1510	4	4	4	Гайка М12х1,25	Nut М12х1.25
	10	51-1001024	45 6412 0114	2	2	2	Колпак защитный	Protective cover
	11	258040-П29	45 9871 1051	4	4	4	Шплинт 3,2х25	Cotter 3.2х25
	12	205467-П29	45 9356 1062	2	2	2	Болт 2М12х1,25х70	Bolt 2М12х1.25х70
	13	252159-П2*	45 3816 6010	-	-	2	Шайба 16 пружинная	Spring washer 16
	14	3160-1001027*	45 3149 3169	-	-	2	Болт	Bolt

- 1 31512-1000250-60
- 2 31512-1000250-61
- 3 31512-1000250-74
- 4 31512-1000250-75
- 5 31514-1000250
- 6 31514-1000250-01
- 7 31514-1000250-02
- 8 31514-1000250-10
- 9 31514-1000250-11
- 10 31514-1000250-20
- 11 31514-1000250-21
- 12 31519-1000250
- 13 31519-1000250-01
- 14 31519-1000250-02
- 15 31519-1000250-06
- 16 31519-1000250-10
- 17 31519-1000250-30
- 18 31519-1000250-32
- 19 31519-1000250-40
- 20 31519-1000250-42
- 21 31519-1000255



- 22 4178.1000400-01
- 23 4178.1000400-02
- 24 4178.1000400-04
- 25 4178.1000400-13
- 26 4178.1000400-14
- 27 4178.1000400-52
- 28 4178.1000400-53
- 29 4178.1000400-56
- 30 4178.1000400-57
- 31 4218.1000400
- 32 4218.1000400-01
- 33 4218.1000400-05
- 34 4218.1000400-13

Рис. 3. Двигатель в сборе (1000)
Fig. 3. Engine Assy (1000)

1	2	3	4	5	6	7	8	9
4	15	201561-П29*	45 9346 1617	-	-	4	Болт М12х1,25х25	Bolt M12x1.25x25
	16	3160-1001020*	45 3149 0488	-	-	2	Опора двигателя передняя	Engine front mounting
	17	3160-1001014*	45 3149 3165	-	-	1	Кронштейн крепления передней опоры к блоку, правый	R.h. bracket to fasten front mounting to cylinder block
	18	3160-2902736-01*	45 3149 0011	-	-	2	Пластина	Plate
	19	252007-П29*	45 9811 1208	-	-	4	Шайба 12,5	Washer 12.5
	20	252157-П2*	45 9816 6008	-	-	6	Шайба 12 пружинная	Spring washer 12
	21	250515-П29*	45 9563 1255	-	-	4	Гайка М12х1,25	Nut M12x1.25
	22	252136-П2	45 9816 6067	6	6	6	Шайба 10.ОТ пружинная	Spring washer 10. OT
	23	201499-П29	45 9346 1561	6	6	6	Болт М10х30	Bolt M10x30
	24	3160-1001015*	45 3149 3166	-	-	1	Кронштейн крепления передней опоры к блоку, левый	L.h. bracket to fasten front mounting to cylinder block
	25	250512-П29*	45 9553 1057	-	-	2	Гайка М10	Nut M10
	26	252156-П2*	45 9816 6007	-	-	2	Шайба 10 пружинная	Spring washer 10
	27	252006-П29*	45 9811 1207	-	-	2	Шайба 10,5	Washer 10.5
	28	201626-П29*	45 9346 1676	-	-	1	Болт М14х1,5х90	Bolt M14x1.5x90
	29	252158-П2*	45 9816 6009	-	-	2	Шайба 14 пружинная	Spring washer 14
	30	3160-1001057-01*		-	-	1	Пластина ограничителя хода нижняя	Arrester lower plate
	31	3160-1001044*	45 3149 2809	-	-	1	Опора двигателя задняя	Engine rear mounting
	32	201563-П29*	45 9346 1619	-	-	2	Болт М12х1,25х30	Bolt M12x1.25x30
	33	201495-П29*	45 9346 1557	-	-	2	Болт М10х20	Bolt M10x20
	34	3160-1001048*	45 3149 0493	-	-	1	Кронштейн крепления задней опоры	Rear mounting bracket

* - В комплектации с коробкой передач 3153-1700010
When the gearbox 3153-1700010 is installed

Подгруппа 1002. Блок цилиндров
Subgroup 1002. Cylinder Block

5	1	421.1002009		-	-	1	Блок цилиндров с крышками и картером сцепления в сборе	Cylinder block with covers and clutch housing in assy
5,6	2	417.1002123	45 6321 2083	2	2	2	Штифт 13х28	Set pin 13x28
	3	4173.1005160*	45 6321 2077	2	2	2	Держатель манжеты сальника	Gland collar holder
	4	201416-П8	45 9346 9502	6	6	6	Болт М6х12	Bolt M6x12
	5	252154-П2	45 9816 6005	6	6	6	Шайба 6Л пружинная	Spring washer 6Л
	6	417.1002122	45 6321 2082	2	2	2	Шпилька М8х32	Stud M8x32
	7	417.1005153*1	45 6321 1855	1	1	1	Крышка уплотнительная коленчатого вала	Crankshaft sealing cover
	8	100121	45 6722 0015	2	2	2	Шайба 8	Washer 8
	9	250511-П8	45 9553 9056	7	7	7	Гайка М8х1	Nut M8x1
	10	21-1005303-11	45 6321 1284	10	10	10	Шпилька М14х1,5х75	Stud M14x1.5x75